

## Office Small a parete IP20 550 x 600



### Descrizione

La Serie Office Small a parete rappresenta il modo economico e sicuro per alloggiare le apparecchiature IT e offre la flessibilità necessaria per realizzare punti di distribuzione che consentano di posizionare il cablaggio di piano e le apparecchiature IT anche laddove lo spazio è limitato.

### Caratteristiche Principali

La struttura portante è composta da un unico involucro in lamiera d'acciaio di spessore 1.0 mm di grande robustezza. La porta anteriore è in vetro temperato con serratura con chiave, i pannelli laterali sono removibili e dispongono di serratura con chiave.

### Specifiche Tecniche

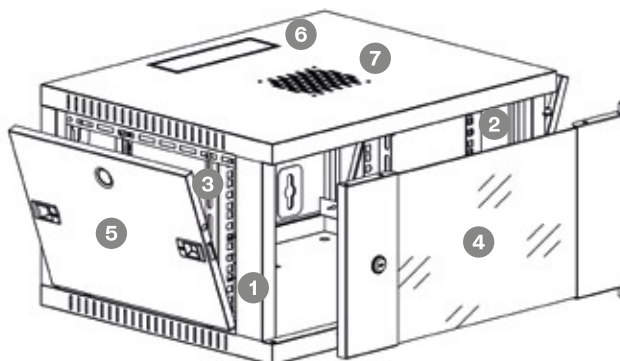
<b>Struttura</b>	Saldata	<b>Ventilazione</b>	Sotto tetto (ventola non inclusa)
<b>Materiale</b>	Acciaio da 1.0 mm	<b>Fissaggio</b>	Parete o pavimento (piedini non inclusi)
<b>Carico statico</b>	60 kg	<b>Viti</b>	Set da 12 (viti + dadi in gabbia)
<b>Porta frontale</b>	Vetro temperato da 4.0 mm	<b>Grado di protezione</b>	IP20
<b>Montanti</b>	4 da 19" / 1.5 mm secondo IEC 60297-1	<b>Conformità</b>	RoHS 2 Direttiva 2011/65/EU
<b>Pannelli laterali</b>	Pannelli removibili con sistema easy lock	<b>Conformità</b>	CE secondo EN 60950-1
<b>Ingresso cavi</b>	Base e testata	<b>Garanzia</b>	2 anni

con riserva di modifiche tecniche

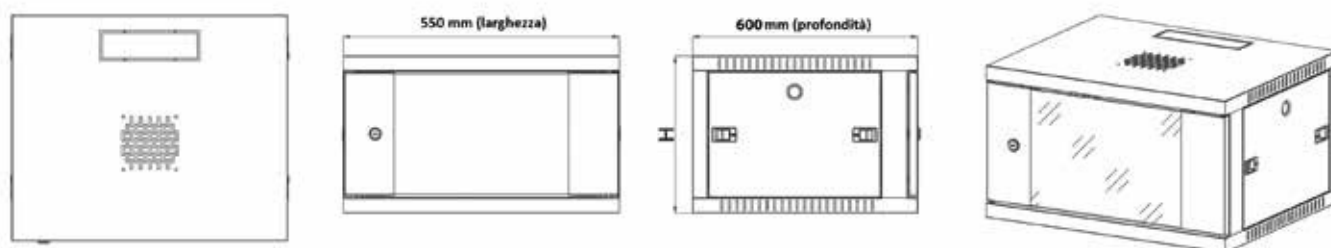
# Office Small a parete IP20 550 x 600

## Disegno Costruttivo

- 1 Struttura portante saldata
- 2 Montante 19" (regolabili con unità numerate)
- 3 Guida regolazione montanti 19"
- 4 Porta in vetro con serratura
- 5 Pannelli laterali removibili
- 6 Ingresso cavi da base e testata
- 7 Predisposizione kit di ventilazione



## Dimensioni



## Versioni

Codice	Descrizione	U	Altezza	Larghezza	Profondità	Colore
309211	Office Small a parete	9	446 mm	550 mm	600 mm	Nero, RAL 9005
309207	Office Small a parete	12	580 mm	550 mm	600 mm	Nero, RAL 9005
309208	Office Small a parete	15	713 mm	550 mm	600 mm	Nero, RAL 9005

Altre dimensioni e configurazioni su richiesta.

## Accessori

Codice	Descrizione	Altezza	Larghezza	Profondità	Colore
309148	Ventola singola 220V con spina Schuko	120 mm	120 mm	38 mm	Nero, RAL 9005
309151	Piedini regolabili (confezione da 4 pz.)	122 mm	/	/	Nero

con riserva di modifiche tecniche